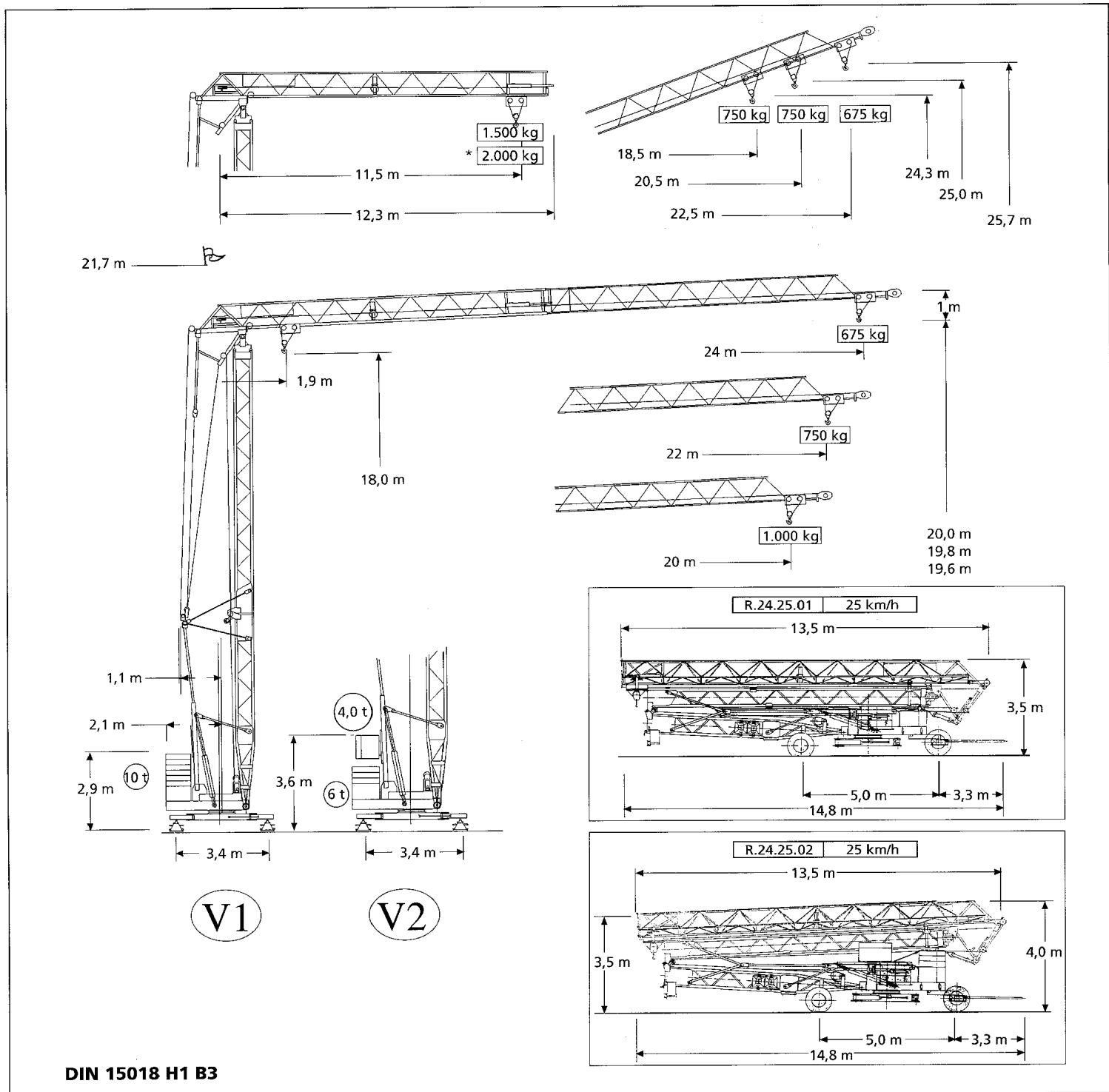




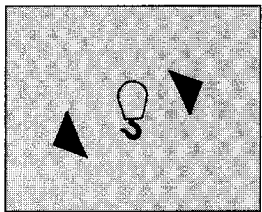
# COMANSA

## HT - 24

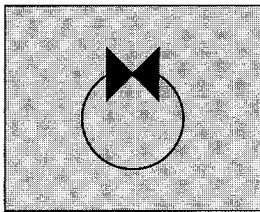


DIN 15018 H1 B3

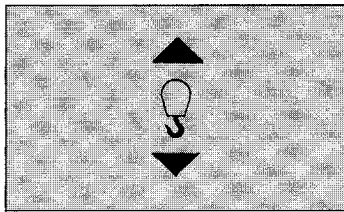
24 m	2000	1700	1500	1280	1095	955	840	750	675	kg
	9,56	11	12,23	14	16	18	20	22	24	m
22 m	2000	1700	1500	1280	1095	955	840	750	kg	
	9,56	11	12,23	14	16	18	20	22	m	
20 m	2000	1810	1500	1400	1295	1130	1000	kg		
	10,99	12	14,10	15	16	18	20	m		



CS1 - 1,8
1,8 kW 30 m/min
* CS2 - 3,0
3,0 kW 15-30 m/min



GS - 2,0	* GR - 2,0
20 Nm	
0 → 0,9 rpm	



ES2 - 5,0 - 7,5	
5,0 kW	
15 m/min	30 m/min
1.500 kg	750 kg
⚡	

Tensión de alimentación Operating voltage Tension de service Betriebsspannung	380 V 3 ph 50 Hz
--	------------------------

Sección de cable Cross section of cable Section du câble Kabelquerschnitt	4 x 6 mm <sup>2</sup>
--	-----------------------

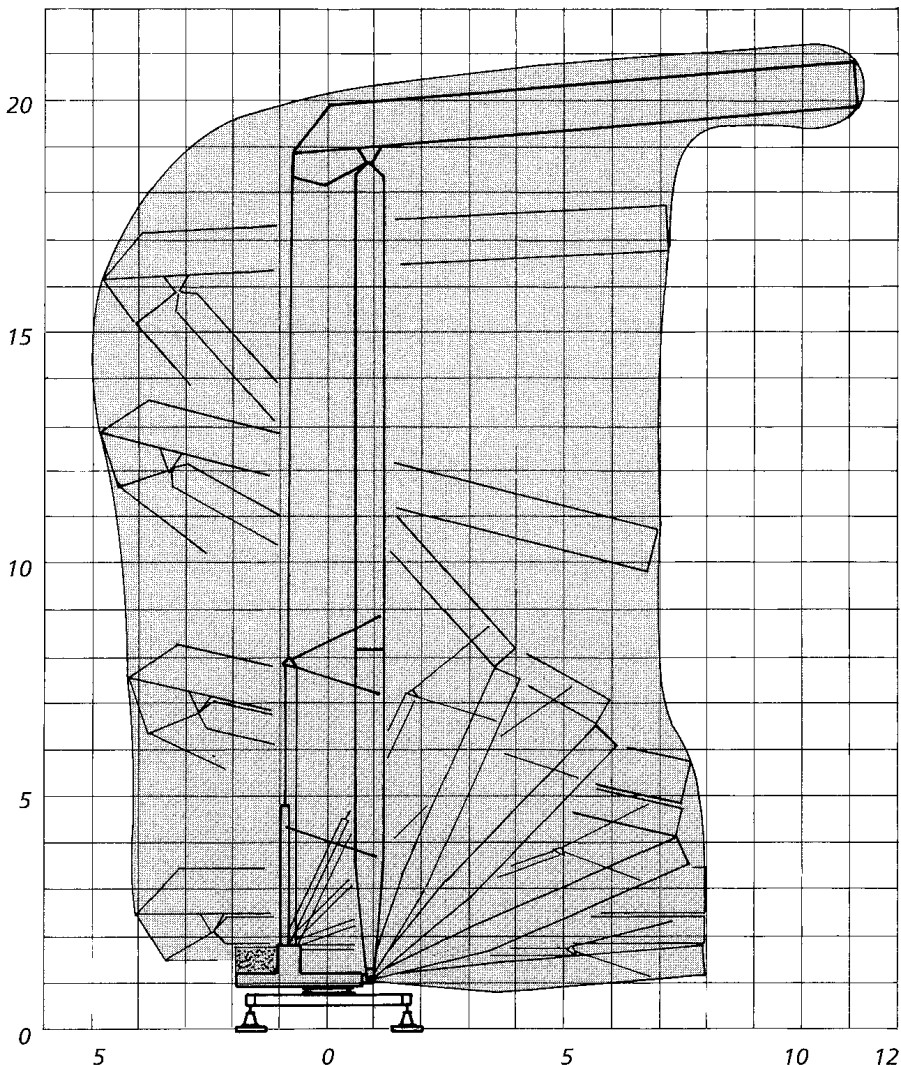
Potencia total de motores Total motor output Puissance totale des moteurs Gesamtmotorenleistung	Mín 7,8 kW Máx 11,5 kW*
--	----------------------------

Reacción máx. por esquina en servicio Max. corner pressure in operation Réaction max. par angle en service Max. Ecklast in Betrieb	11.800 kg
---	-----------

Peso de la construcción Dead weight Poids de la construction Konstruktionsgewicht	7.150 kg
--	----------

*		
ES3 - 5,5 - 10		
5,5 kW		
5 m/min	15 m/min	30 m/min
2.000 kg	2.000 kg	1.000 kg
⚡		

*		
ES3 - 7,5 - 10		
7,5 kW		
7 m/min	20 m/min	40 m/min
2.000 kg	2.000 kg	1.000 kg
⚡		



\* OPCIONAL  
OPTIONAL  
EN OPTION  
KAUFOPTION